

---

# Condizionatori per quadri elettrici A/C ATEX

## Indice

|          |   |          |
|----------|---|----------|
| <b>1</b> | <b>Condizionatori per quadri elettrici A/C ATEX</b> | <b>2</b> |
| 1.1      | Principale . . . . .                                | 2        |
| 1.2      | Caratteristiche . . . . .                           | 2        |
| 1.3      | Benefici . . . . .                                  | 3        |
| 1.4      | Applicazioni . . . . .                              | 3        |
| <b>2</b> | <b>Modelli</b>                                      | <b>4</b> |
| 2.1      | Vortex A/C ATEX . . . . .                           | 4        |
| <b>3</b> | <b>Dati tecnici</b>                                 | <b>8</b> |

# 1 Condizionatori per quadri elettrici A/C ATEX

I Vortex A/C ATEX sono progettati specificatamente per quadri elettrici purificati in zone ATEX 2 e 22 e in aree con temperature di classe T4.

## 1.1 Principale

I Vortex A/C ATEX incorporano le caratteristiche più all'avanguardia per una soluzione di raffreddamento affidabile ed economica.

I Vortex A/C ATEX sono disponibili in 4 diverse capacità di raffreddamento da 900 a 5000 BTU/h. Tutti i condizionatori Vortex mantengono i quadri elettrici freddi, puliti e protetti, e sono un'alternativa economica ai condizionatori ad aria, che richiedono alti costi di manutenzione. Prevengono inoltre la contaminazione con sporcizia e umidità causata dalle ventole.



## 1.2 Caratteristiche

- Certificazione ATEX Ex II 3 GD T4
- Temperatura ambiente da -20°C a 80°C
- Compatto per adattarsi a tutti i quadri e in spazi ristretti
- Modelli montabili in posizioni differenti
- Mantiene la temperatura interna tra 27 e 32 gradi C
- Fornito con filtro d'aria e kit di conduzione
- Mantiene una leggera sovrappressione interna

## 1.3 Benefici

- Facile da installare, richiede circa 5 minuti
- Non richiede cablaggio per essere installato
- Certificato ATEX per zone 2 e 22
- Controllo termostatico per mantenere la temperatura del quadro all'interno di un intervallo ottimale
- Estremamente affidabile, con 10 anni di garanzia
- L'aria sporca e umida non penetra nel quadro
- Può essere usato anche in spazi stretti
- Opera in ambienti con temperature fino a 80 gradi
- Costi significativamente più bassi rispetto a condizionatori a Freon a prova di esplosione
- Riduce i costi operativi grazie al termostato meccanico che attiva il condizionatore solo quando necessario
- Silenzioso, 62 dBA in funzione, 78
- Diverse capacità di raffreddamento, per ottimizzare le prestazioni e i costi operativi
- Poca manutenzione richiesta, confrontata con condizionatori A/C a Freon e ventole
- Non usa sostanze refrigeranti
- Design moderno

## 1.4 Applicazioni

Quadri elettrici, PLC e controlli elettronici sono molto sensibili al calore e alla polvere.

L'eccessivo calore provoca infatti il deterioramento dei vari componenti, blocchi di funzionamento e impossibilità di leggere i display digitali. Tutto ciò comporta spesso perdite di produttività e alti costi di ripristino.

I condizionatori Vortex A/C ATEX mantengono una leggera sovrappressione nel quadro, per mantenere i componenti elettronici puliti e asciutti; sono controllati termostaticamente per mantenere le temperature del quadro all'interno di un intervallo predeterminato.

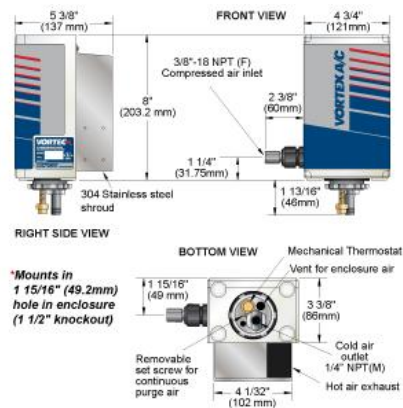
## 2 Modelli

### 2.1 Vortex A/C ATEX

I Vortex A/C ATEX sono progettati specificatamente per quadri elettrici purificati in zone ATEX 2 e 22 e in aree con temperature di classe T4. I Vortex A/C ATEX incorporano le caratteristiche più all'avanguardia per una soluzione di raffreddamento affidabile ed economica.

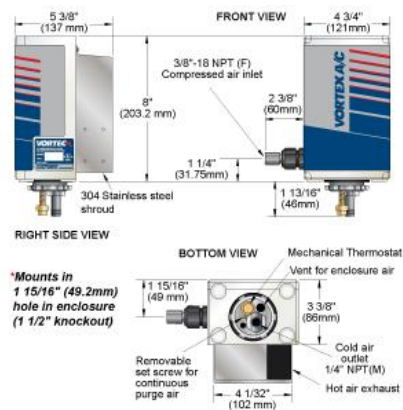
#### 7315BSP: Vortex A/C (900 BTU/h)

|  |                  |
|--|------------------|
| Modello                                  | 7315BSP          |
| Valutazione                              | ATEX Zona 2 e 22 |
| Termostato                               | Meccanico        |
| Capacità di raffreddamento, BTU/h        | 900              |
| Consumo d'aria @ 100 psig (l/min)        | 425              |
| Temperatura ambientale massima (gradi F) | 175              |
| Temperatura ambientale massima (gradi C) | 80               |
| Livello di rumore (dBA)                  | 62-64            |



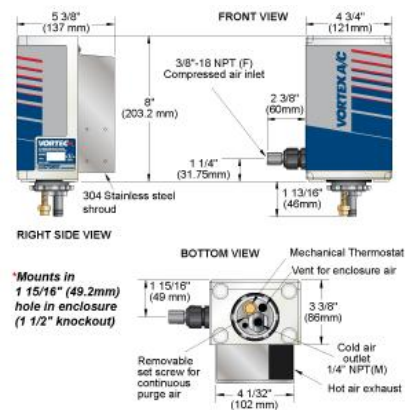
**7325BSP: Vortex A/C (1500 BTU/h)**

|  |                  |
|--|------------------|
| Modello                                  | 7325BSP          |
| Valutazione                              | ATEX Zona 2 e 22 |
| Termostato                               | Meccanico        |
| Capacità di raffreddamento, BTU/h        | 900              |
| Consumo d'aria @ 100 psig (l/min)        | 425              |
| Temperatura ambientale massima (gradi F) | 175              |
| Temperatura ambientale massima (gradi C) | 80               |
| Livello di rumore (dBA)                  | 62-64            |



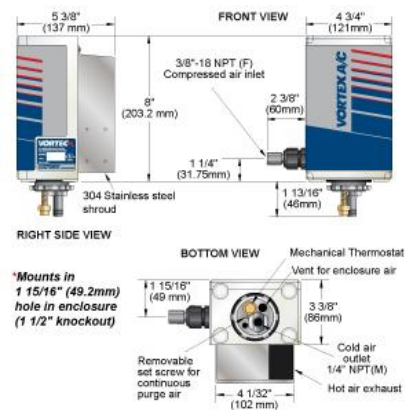
**7335BSP: Vortex A/C (2500 BTU/h)**

|  |                  |
|--|------------------|
| Modello                                  | 7335BSP          |
| Valutazione                              | ATEX Zona 2 e 22 |
| Termostato                               | Meccanico        |
| Capacità di raffreddamento, BTU/h        | 900              |
| Consumo d'aria @ 100 psig (l/min)        | 425              |
| Temperatura ambientale massima (gradi F) | 175              |
| Temperatura ambientale massima (gradi C) | 80               |
| Livello di rumore (dBA)                  | 62-64            |



**7370BSP: Vortex A/C (5000 BTU/h)**

|  |                  |
|--|------------------|
| Modello                                  | 7370BSP          |
| Valutazione                              | ATEX Zona 2 e 22 |
| Termostato                               | Meccanico        |
| Capacità di raffreddamento, BTU/h        | 900              |
| Consumo d'aria @ 100 psig (l/min)        | 425              |
| Temperatura ambientale massima (gradi F) | 175              |
| Temperatura ambientale massima (gradi C) | 80               |
| Livello di rumore (dBA)                  | 62-64            |



### 3 Dati tecnici

#### Vortex A/C ATEX

| Modello | Valutazione      | Termostato | Capacità di raffreddamento, BTU/h | Consumo d'aria @ 100 psig (l/min) |
|---------|------------------|------------|-----------------------------------|-----------------------------------|
| 7315BSP | ATEX Zona 2 e 22 | Meccanico  | 900                               | 425                               |
| 7325BSP | ATEX Zona 2 e 22 | Meccanico  | 900                               | 425                               |
| 7335BSP | ATEX Zona 2 e 22 | Meccanico  | 900                               | 425                               |
| 7370BSP | ATEX Zona 2 e 22 | Meccanico  | 900                               | 425                               |

| Modello | Temperatura ambientale massima (gradi F) | Temperatura ambientale massima (gradi C) | Livello di rumore (dBA) |
|---------|--|--|-------------------------|
| 7315BSP | 175                                      | 80                                       | 62-64                   |
| 7325BSP | 175                                      | 80                                       | 62-64                   |
| 7335BSP | 175                                      | 80                                       | 62-64                   |
| 7370BSP | 175                                      | 80                                       | 62-64                   |