
Lame d'aria con motore elettrico Typhoon per asciugatura bottiglie

Indice

1	Lame d'aria con motore elettrico Typhoon per asciugatura bottiglie	2
1.1	Principale	2
1.2	Benefici	2
1.3	Applicazioni	3
1.4	Usi	3
2	Modelli	4
2.1	Lame d'aria in alluminio Typhoon con resistenza elettrica	4
3	Dati tecnici	6

1 Lame d'aria con motore elettrico Typhoon per asciugatura bottiglie

Generazione di flusso a coltello di aria amplificata

1.1 Principale

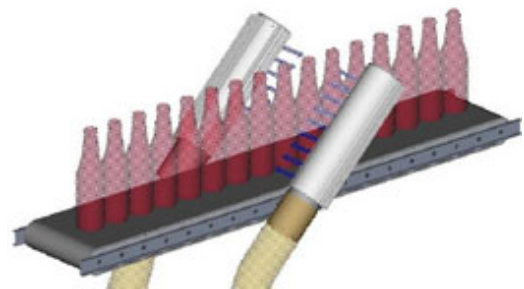
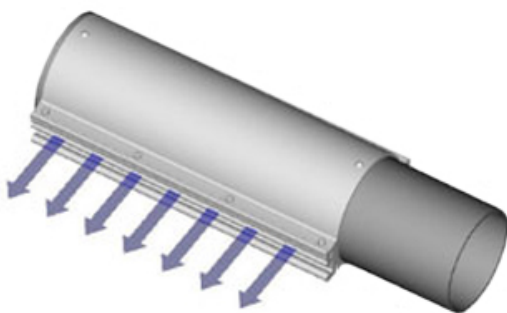
Le lame d'aria per asciugatura bottiglie sono indicate principalmente per l'eliminazione della condensa prima del processo di etichettatura.

Usando un motore elettrico al posto dell'aria compressa riducono i costi di gestione dall'80% Il Typhoon è costruito da un doppio profilo in alluminio con apertura dell'uscita dell'aria regolabile da 0 a 3 mm. ed è disponibile in qualsiasi lunghezza fino a 4 metri.

Può essere fornito sia solamente come lama d'aria, sia come sistema completo includendo soffiante a canale laterale, attacchi e tubo flessibile.

È disponibile la versione con integrata una resistenza elettrica da 2.000 o 3.000 Watt per un'uscita dell'aria a una temperatura regolabile da 70 a 120°C.

Per maggiori pressioni e velocità dell'aria è sufficiente regolare l'uscita della lama d'aria Typhoon.



1.2 Benefici

- Flusso d'aria pulito, uniforme, ad alta velocità e silenzioso
- Versione lama ad aria calda con temperatura regolabile
- Installazione semplice e compatta
- Disponibile lama d'aria singola o sistema completo

- Design proprio per la massima performance e qualità

1.3 Applicazioni

Le nuove lame d'aria con motore elettrico Typhoon sono ideali per un'ampia gamma di applicazioni per l'asciugatura di bottiglie e lattine e per l'eliminazione della condensa prima dell'etichettatura.

1.4 Usi

- Asciugatura e pulizia bottiglie e lattine
- Eliminazione della condensa prima dell'etichettatura
- Asciugatura e pulizia ceramica e plastica
- Soffiaggio e rimozione scarti, segatura e trucioli
- Pulizia macchine

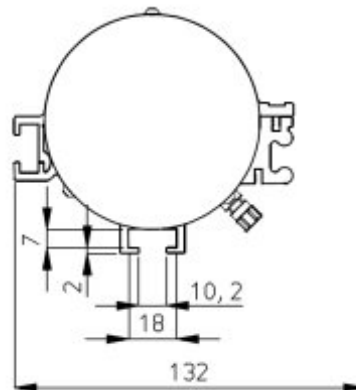
2 Modelli

2.1 Lama d'aria in alluminio Typhoon con resistenza elettrica

Le lame d'aria in alluminio Typhoon con resistenza elettrica comprendono una resistenza elettrica interna per fornire un foglio d'aria calda per l'asciugamento delle bottiglie prima dell'etichettatura

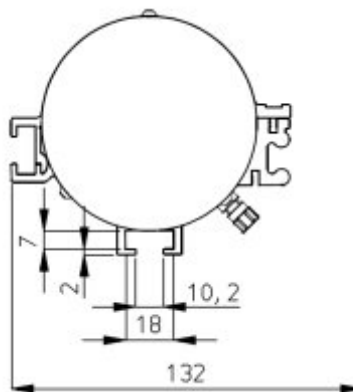
951-600-R: Lama d'aria con resistenza elettrica (lungh. 600 mm)

Modello	951-600-R
Materiale di costruzione	Alluminio
Lunghezza, mm	600
Resistenza elettrica	sì

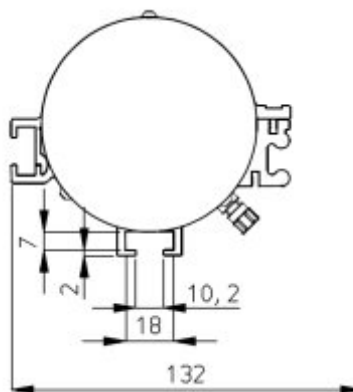


951-900-R: Lama d'aria con resistenza elettrica (lunghezza 900 mm)

Modello	951-900-R
Materiale di costruzione	Alluminio
Lunghezza, mm	900
Resistenza elettrica	sì

**951-1200-R: Lama d'aria con resistenza elettrica (lunghezza 1200 mm)**

Modello	951-1200-R
Materiale di costruzione	Alluminio
Lunghezza, mm	1200
Resistenza elettrica	sì



3 Dati tecnici

Lame d'aria in alluminio Typhoon con resistenza elettrica

Modello	Materiale di costruzione	Lunghezza, mm	Resistenza elettrica
951-600-R	Alluminio	600	sì
951-900-R	Alluminio	900	sì
951-1200-R	Alluminio	1200	sì