
Ugelli nebulizzatori

Indice

1	Ugelli nebulizzatori	2
1.1	Principale	2
1.2	Benefici	2
1.3	Applicazioni	3
1.4	Usi	3
2	Modelli	4
2.1	Spruzzatori (nebulizzatori, umidificatori, atomizzatori)	4
3	Dati tecnici	7

1 Ugelli nebulizzatori

Nebulizzazione controllata e ultra fine

1.1 Principale

Quando avete bisogno di una nebulizzazione ultra fine per raffreddamento, evaporazione, atomizzazione, umidificazione di tutti i liquidi, gli spruzzatori sono la giusta soluzione.

Usando l'aria compressa i liquidi vengono nebulizzati in modo regolabile per coprire superfici maggiori rispetto ai getti tradizionali.

Gli spruzzatori, superiori agli ugelli idraulici e piezoelettrici, accelerano l'interazione aria-liquido e producono un flusso nebulizzato che può essere diffuso su ampie superfici o localizzato.

Sono disponibili tre modelli: atomizzatori 60-200 micron e nebulizzatori 20-60 micron per un getto denso, direzionabile e ad alta velocità per liquidi con indice di viscosità inferiore a 1100 CPS, umidificatori 60-200 micron per un getto diffuso e a bassa velocità per liquidi con indice di viscosità inferiore a 100 CPS. Tutti dispongono di una manopola per la regolazione precisa del flusso, secondo ogni esigenza.



1.2 Benefici

- Regolabile per un ampia gamma di nebulizzazioni
- Flusso ad alta consistenza
- Nessun problema di intasamento
- Nessun consumo di elettricità
- Utilizzabili con liquidi con indice di viscosità compreso tra 1 CPS e 1100 CPS

- Soffiatori mobili per una facile pulizia
- Azionamento anche ON/OFF

1.3 Applicazioni

Possono essere erogati acqua, prodotti chimici, antiruggini, sostanze per la pulizia, solventi, conservanti, insetticidi, lubrificanti e tutti i liquidi con una viscosità inferiore a 1100 CPS.

1.4 Usi

- Raffreddamento
- Umidificazione
- Eliminazione polveri
- Neutralizzazione statica
- Pulizia
- Sterilizzazione
- Deodorizzazione
- Lubrificazione
- Atomizzazione

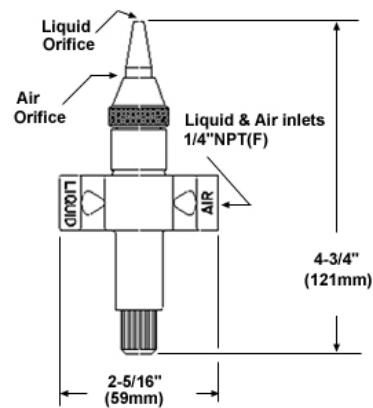
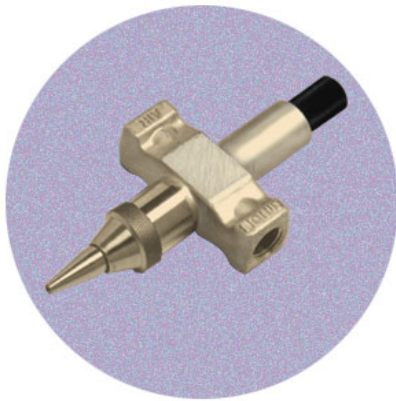
2 Modelli

2.1 Spruzzatori (nebulizzatori, umidificatori, atomizzatori)

Quando avete bisogno di una nebulizzazione ultra fine per raffreddamento, evaporazione, atomizzazione, umidificazione di tutti i liquidi, gli spruzzatori sono la giusta soluzione.

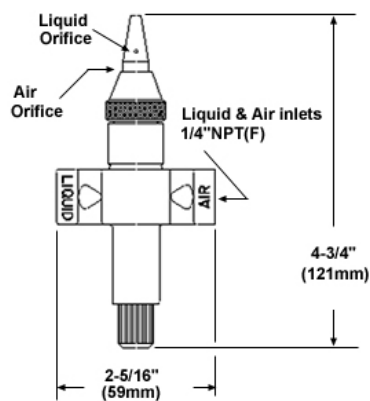
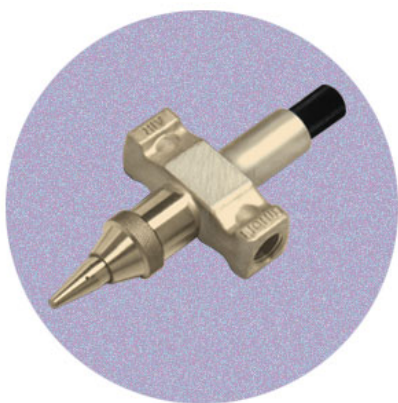
1713: Atomizzatore

Modello	1713
Applicazione	Atomizzazione
Dimensione goccia, micron	60-200
Viscosità massima del liquido, cPs	1100
Forma dello spruzzo	Forte

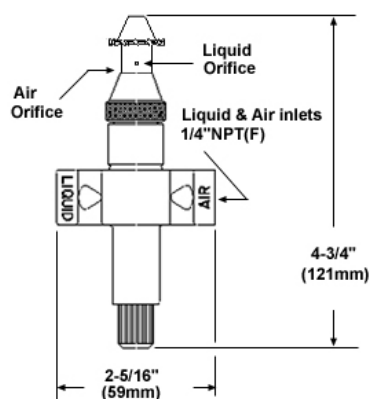
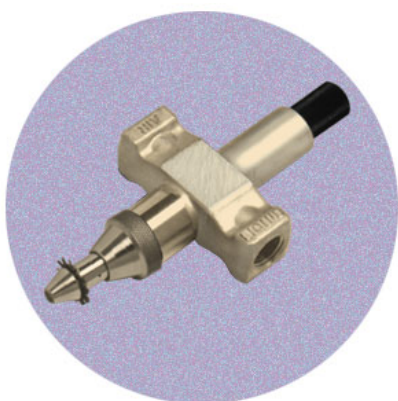


1703: Nebulizzatore

Modello	1703
Applicazione	Nebulizzazione
Dimensione goccia, micron	20-60
Viscosità massima del liquido, cPs	1100
Forma dello spruzzo	Forte

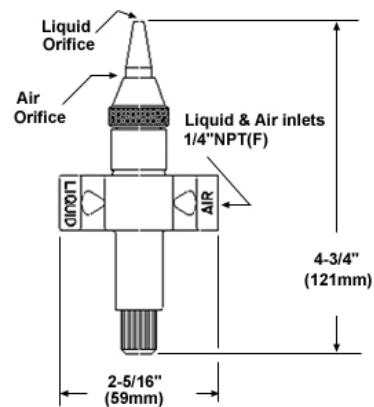
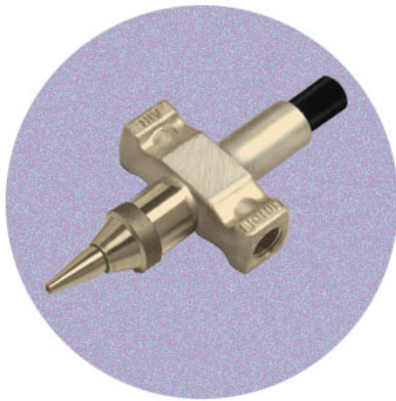
**1707: Umidificatore**

Modello	1707
Applicazione	Umidificazione
Dimensione goccia, micron	20-200
Viscosità massima del liquido, cPs	100
Forma dello spruzzo	Ampio



1700: Kit di prova di spruzzatori

Modello	1700
Applicazione	Atomizzazione/Nebulizzazione/Umidificazione
Dimensione goccia, micron	20-200
Viscosità massima del liquido, cPs	1100
Forma dello spruzzo	Forte/Ampio



3 Dati tecnici

Spruzzatori (nebulizzatori, umidificatori, atomizzatori)

Modello	Applicazione	Dimensione goccia, micron	Viscosità mas- sima del liqui- do, cPs	Forma dello spruzzo
1713	Atomizzazione	60-200	1100	Forte
1703	Nebulizzazione	20-60	1100	Forte
1707	Umidificazione	20-200	100	Ampio
1700	Atomizzazione/Ne- bulizzazione/Umidi- ficazione	20-200	1100	Forte/Ampio